



**CIERRES ENROLLABLES DE ACERO Y ALUMINIO**  
**PUERTAS BASCULANTES DE GARAJE E INDUSTRIALES**  
**CIERRES DE SEGURIDAD DE BALLESTAS**  
**PUERTAS DE CRISTAL AUTOMATICAS**  
**OPERADORES Y AUTOMATISMOS**

**TALLERES ILLAN SL**  
**Ctra. Molina-Alameda, km 11.50**  
**Telf.: 952710277 Fax: 952710235**

## FICHA TECNICA Y CARACTERISTICAS

**MODELO DE PUERTA:** CIERRE ENROLLABLE MODELO CLASICA

**TIPOS DE MODELOS:** L-200 CIEGA, L-200 MICROPERFORADA, L-200 TROQUELADA  
**COLORES :** GALVANIZADO, LACADO AL HORNO CUALQUIER COLOR RAL, ACERO INOXIDABLE E IMITACION MADERA

**Memoria descriptiva:** Puerta enrollable para un hueco de (ancho) x (alto) fabricada con lamas de acero galvanizado de 0,7 mm perfiladas en frío, con topes en sus extremos para evitar su desplazamiento axial o remachada; el eje será del tipo normal o ligero armado tubo de 48, 60 y 76 mm de acero galvanizado y muelles galvanizados, con poleas y patines de nylon especial anti-rozamiento, los resortes serán de acero tratado templado, el zócalo será de una pieza en galvanizado formando angular de doble pasada de 3 mm con cerradura de falleba con dos pestillos reforzados de acero galvanizado de 30 mm de anchura, guías profundas de 45 x 23 y 80 x 23 con placas de acero de 25x25. La cerradura se sujeta con un soporte especial sin remaches en el exterior de la puerta. Funcionamiento automático opcional con operador eléctrico con electro-freno desembragable, y opcionalmente con cerradura de accionamiento o con cuadro de maniobra y emisores de radio, caja exterior de seguridad. Estas puertas funcionan en todas las condiciones y circunstancias, aseguran un cierre rápido, eficaz y exento de averías, combinando un buen funcionamiento con una ocupación de espacio muy reducida.

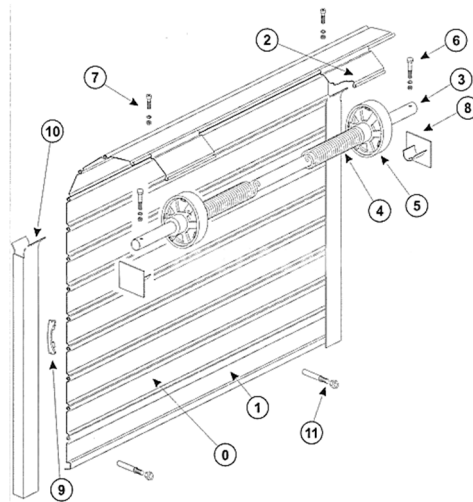
### **CARACTERISTICAS TÉCNICAS**

**SUPERFICIE DE COBERTURA:** 100 mm

**ESPESOR NOMINAL:** 0,7 mm

**ANCHO MÁX:** 6 m

**ALTO MÁX:** 5.5 m



#### **Pos. PIEZA**

- 00. Paño articulado
- 01. Zócalo, Placa bajera
- 02. Correas
- 03. Eje
- 04. Muelles compensación
- 05. Poleas de nylon
- 06. Conjunto sujeción eje  
Tornillo M-10  
Arandela grower  
Tuerca exagonal M-10
- 07. Conjunto sujeción paño  
Tornillo M-6  
Arandela plana  
Tuerca exagonal M-6
- 08. Casquillo lateral
- 09. Patines  
Según elección.
- 10. Guía Lateral 45x22x1,5
- 11. Topes zócalo  
Tuerca Exagonal M-12

